

SSM5000A 系列 开关矩阵



数据手册

CN03A



深圳市鼎阳科技股份有限公司
SIGLENT TECHNOLOGIES CO., LTD.

SSM5000A

特性与优点

- 阻抗：50 Ω
- 频率范围：9 kHz - 9 GHz / 100 kHz - 26.5 GHz
- 最大输入端口数：4
- 最大输出端口数：24
- 射频连接器：3.5 mm Female
- 最大输入功率：20 dBm
- 最大输入直流电压：35 V
- 接口：LAN, USB Device, Direct Control (in), Direct Control (out)
- 屏幕尺寸：2.4 英寸

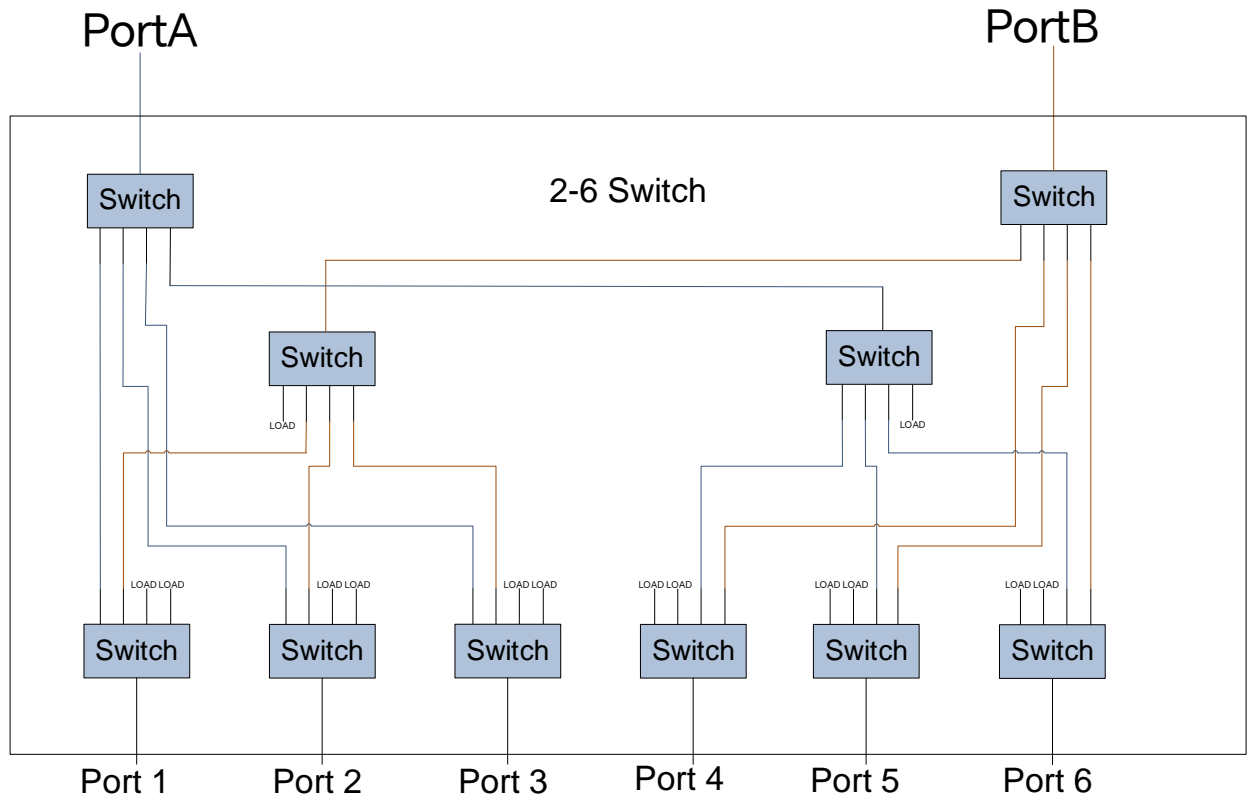
产品综述

SSM5000A系列开关矩阵，可对网络分析仪、信号源、频谱仪等设备的测试端口数进行扩展。该系列命名为SSM5XYZA，其中X代表工作频率，Y代表输入端口数目，Z代表输出端口数目（除以6）。X为1时，工作频率范围涵盖9 kHz-9 GHz；X为3时，工作频率范围涵盖100 kHz - 26.5 GHz。Y输入端口最多4个，Z输出端口最多24个，支持USB、LAN、Direct Control通信方式，其中通过开关矩阵上的Direct Control接口可进一步扩展测试端口的数量。支持简化的多端口校准算法，可大大提高校准的效率。除支持SIGLENT仪器仪表外，其它主流的仪器仪表产品也可以进行适配。该系列适配19英寸标准机箱，可广泛应用在天线、5G器件模块等多端口测试环境中。

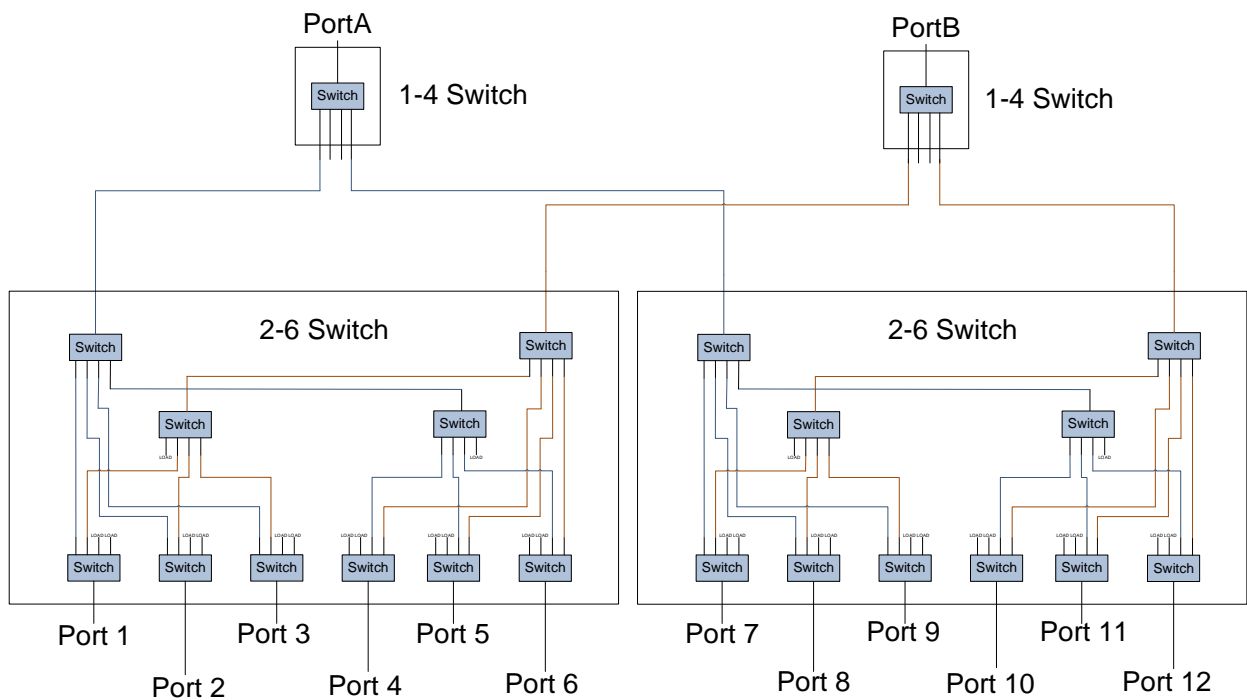


原理框图

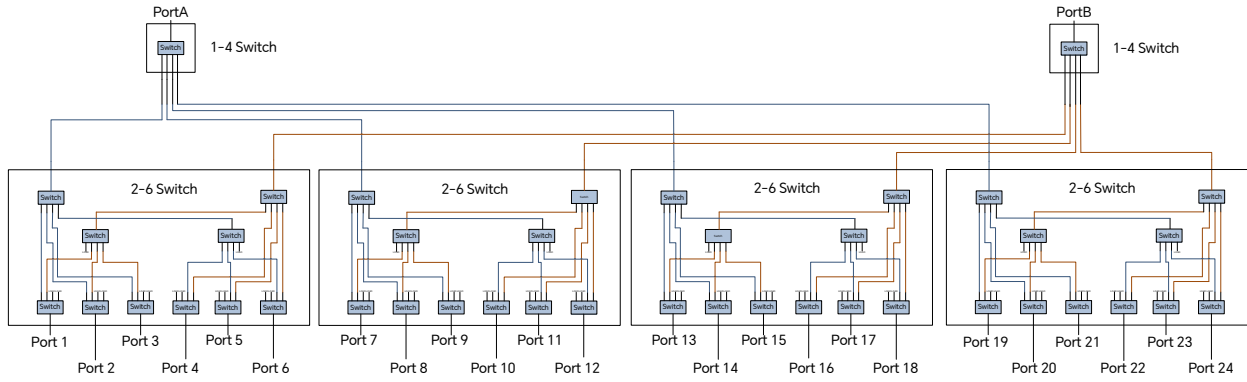
SSM5000A系列开关矩阵内部包含多个开关子模块，至多具备4个1-4开关子模块和4个2-6子模块。可通过选择不同的模块搭配和模块数量来得到不同的扩展端口数。



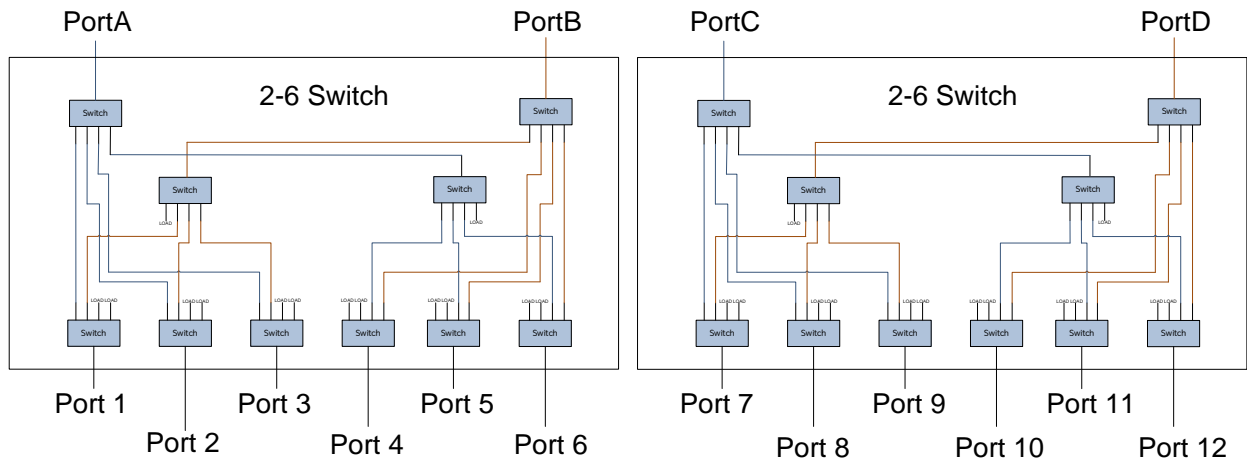
SSM5321A (2 端口输入, 6 端口输出)



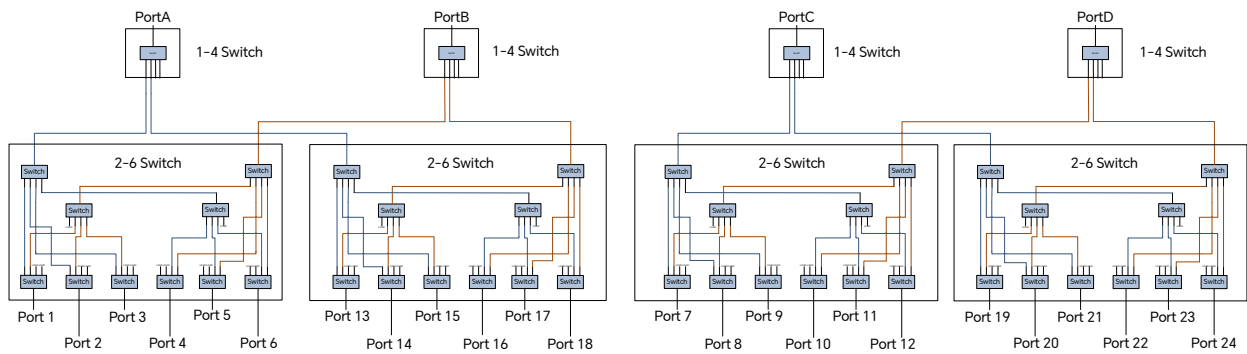
SSM5122A (2 端口输入, 12 端口输出)



SSM5124A (2 端口输入, 24 端口输出)



SSM5142A、SSM5342A (4 端口输入, 12 端口输出)

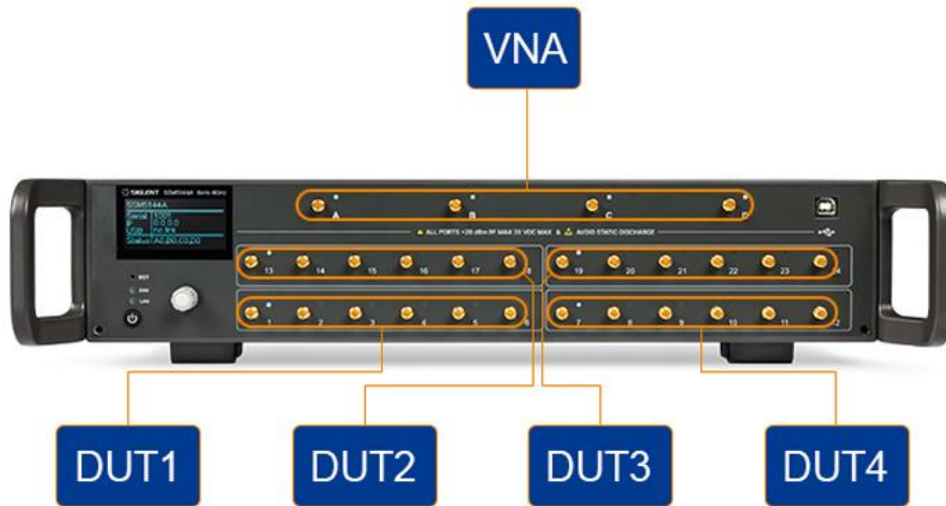


SSM5144A (4 端口输入, 24 端口输出)

应用场景

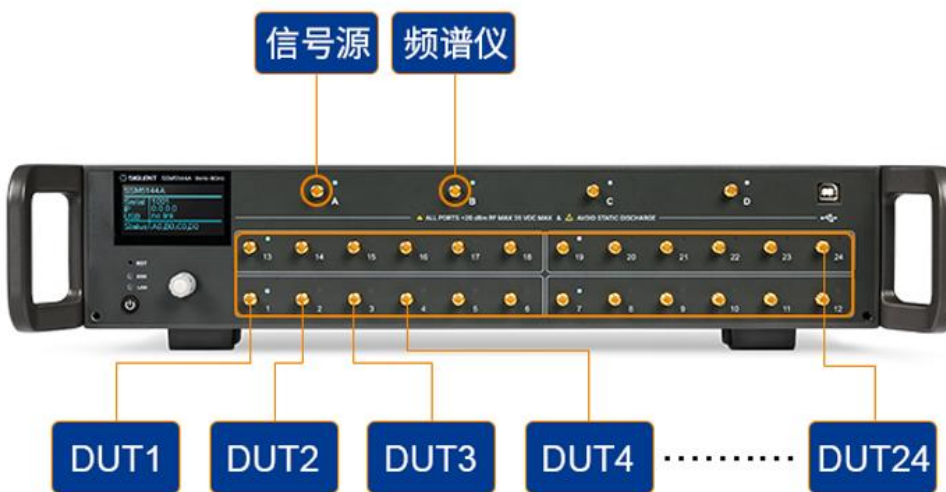
应用场​​景一：网络分析仪测试端口扩展

使用开关矩阵对网络分析仪的测试端口进行扩展，对多个器件的 S 参数进行测量，依据具体的测试需求可以将矩阵开关扩展成 24 个单端口，12 个全 2 端口，8 个全 3 端口，6 个全 4 端口，4 个全 6 端口，3 个全 8 端口，2 个全 12 端口，1 个全 24 端口等，下图显示的是扩展成 4 个全 6 端口的情况，此时只需要对矩阵开关的 1-2-3-4-5-6, 7-8-9-10-11-12, 13-14-15-16-17-18, 19-20-21-22-23-24 这 4 组端口分别进行全 6 端口校准即可，通过软件即可实现对 DUT1, DUT2, DUT3, DUT4 四个器件进行测试，大大提高测试效率。



应用场​​景二：信号源和频谱仪测试端口扩展

使用开关矩阵搭配信号源和频谱仪，将信号源和频谱仪扩展到 24 个端口，可以用来对多个 DUT 进行发射和接收指标测试，此时不需要进行 S 参数校准，只需要校准每个通道的线损。当测试发射指标时，通过软件依次将开关切换到 24 个端口，此时即完成了对信号源的扩展；当测试接收指标时，同样可以通过软件依次将开关切换到 24 个端口，完成对频谱仪的扩展；通过引入矩阵开关可以大大减少对信号源和频谱仪的数量要求，节约成本，提高测试效率。



条件定义

技术指标：表示产品保证的参数性能，适用于常温环境温度范围，除非另作说明。

典型值：表示在室温（约 25°C）条件下，80%的测试结果均可达到的典型性能，置信度 95%。该数据并非保证数据，并且不包含测量的不确定度。

标称值：表示预期的平均性能或设计的性能特征，如 50Ω连接器。该数据并非保证数据，并且是在室温（约 25°C）条件下测量所得，并且不包含测量的不确定度。

指标参数

SSM51 YZA 系列:

指标	备注	9kHz- 10MHz	10MHz- 2GHz	2GHz- 3.5GHz	3.5GHz- 5GHz	5GHz- 9GHz
SSM5122A, SSM5124A, SSM5142A, SSM5144A						
插入损耗 (dB) (任意输入端口 和任意选通的 输出端口间)	端口A到端口: 1-3, 7-9, 13-15, 19-21	< 3.6	< 4.7	< 6	< 7	< 10
	端口B到端口: 4-6, 10-12, 16-18, 22-24					
	端口C到端口: 7-9, 13-15, 19-21					
	端口D到端口: 10-12, 16-18, 22- 24					
	端口A到端口: 4-6, 10-12, 16-18, 22-24	< 3.6	< 6.5	< 8	< 9.1	< 13.5
	端口B到端口: 1-3, 7-9, 13-15, 19-21					
	端口C到端口: 10-12, 16-18, 22-24					
	端口D到端口: 7-9, 13-15, 19-21					
隔离度 (dB) (任意输入端口和任意非选通的 输出端口间)		< -85	< -90	< -90	< -85	< -65
回波损耗 (dB) (任意选通的测试端口)		< -6.3	< -9	< -9	< -9	< -7
回波损耗 (dB) (任意非选通的测试端口)		< -15	< -15	< -15	< -15	< -10

SSM53 YZA 系列:

指标	备注	100kHz- 10MHz	10MHz- 5GHz	5GHz- 10GHz	10GHz- 15GHz	15GHz- 20GHz	20GHz- 26.5GHz
SSM5321A, SSM5342A							
插入损耗(dB) (任意输入端口 和任意选通的 输出端口间)	端口A到端口 1-3	<2.5	<5	<8	<10	<13	<20
	端口B到端口 4-6						
	端口C到端口 7-9						
	端口D到端口 10-12						
	端口A到端口 4-6	<3.8	<8	<12	<15	<19	<25
	端口B到端口 1-3						
	端口C到端口 10-12						
	端口D到端口 7-9						
隔离度 (dB) (任意输入端口和任意非选通的 输出端口间)	< -90	< -95	< -85	< -85	< -85	< -75	
回波损耗 (dB) (任意选通的测试端口)	< -10	< -11	< -10	< -7	< -7	< -7	
回波损耗 (dB) (任意非选通的测试端口)	< -15	< -13	< -11	< -9	< -9	< -7	

远程控制

USB	通用USB接口 (USB Host*1, USB Device*2)
LAN	网口协议 (10M/100M, RJ-45)
Direct Control	电平直接控制 (In, Out)

切换时间

USB	10us
LAN	10us
Direct Control	10us

一般技术规格

说明	特性
工作温度范围	18 to 28°C
允许温度范围	0 to 50°C
存储温度	-40°C to 60°C
湿度	85%: 40°C, 24小时
海拔	0 to 3000m
尺寸	高×宽×深=88.5mm×425mm×417.6mm
重量	5.3Kg - 6.65Kg (根据产品型号确定)
电磁兼容	
传导骚扰: CISPR 11/EN 55011	CLASS A group 1, 150 kHz-30 MHz
辐射骚扰: CISPR 11/EN 55011	CLASS A group 1, 30 MHz-1 GHz
静电放电(ESD): IEC 61000-4-2/EN 61000-4-2	4.0 kV(接触), 8.0 kV(空气)
射频电磁场抗扰度: IEC 61000-4-3/EN 61000-4-3	10 V/m (80 MHz to 1 GHz); 3 V/m (1.4 GHz to 2 GHz); 1 V/m (2.0 GHz to 2.7GHz)
电快速瞬变脉冲群(EFT): IEC 61000-4-4/EN 61000-4-4	2 kV (AC输入端口)
浪涌: IEC 61000-4-5/EN 61000-4-5	1 kV (火线到零线); 2 kV (火/零线到地)
射频连续传导抗扰度: IEC 61000-4-6/EN 61000-4-6	3 V, 0.15-80 MHz
电压暂降与短时中断: IEC 61000-4-11/EN 61000-4-11	电压暂降: 0% UT during 1 cycle; 40% UT during 10/12 cycles; 70% UT during 25/30 cycles 短时中断: 0% UT during 250 cycles
安全规范	
UL 61010-1:2012/R: 2018-11; CAN/CSA-C22.2 No. 61010-1:2012/A1:2018-11. UL 61010-2-030:2018; CAN/CSA-C22.2 No. 61010-2-030:2018.	

订购信息

产品	描述	频率范围	订货号
整机	2端口输入, 12端口输出	9kHz ~ 9GHz	SSM5122A
	2端口输入, 24端口输出	9kHz ~ 9GHz	SSM5124A
	4端口输入, 12端口输出	9kHz ~ 9GHz	SSM5142A
	4端口输入, 24端口输出	9kHz ~ 9GHz	SSM5144A
	2端口输入, 6端口输出	100kHz ~ 26.5GHz	SSM5321A
	4端口输入, 12端口输出	100kHz ~ 26.5GHz	SSM5342A
标配附件	一份快速指南、一根电源线、一根USB数据线、一份校准证书		

关于鼎阳

鼎阳科技 (SIGLENT) 是通用电子测试测量仪器领域的行业领军企业, A 股上市公司。

2002 年, 鼎阳科技创始人开始专注于示波器研发, 2005 年成功研制出鼎阳第一款数字示波器。历经多年发展, 鼎阳产品已扩展到数字示波器、手持示波表、频谱分析仪、函数/任意波形发生器、矢量网络分析仪、射频/微波信号源、台式万用表、直流电源、电子负载、精密源表等基础测试测量仪器产品, 是全球极少数能够同时研发、生产、销售数字示波器、信号发生器、频谱分析仪和矢量网络分析仪四大通用电子测试测量仪器主力产品的厂家之一, 国家重点“小巨人”企业。同时也是国内主要竞争对手中极少数同时拥有这四大主力产品并且四大主力产品全线进入高端领域的厂家。公司总部位于深圳, 在马来西亚槟城州设有生产基地, 在美国克利夫兰、德国奥格斯堡、日本东京成立了子公司, 在成都成立了分公司, 产品远销全球 80 多个国家和地区, SIGLENT 已经成为全球知名的测试测量仪器品牌。


联系我们

深圳市鼎阳科技股份有限公司

全国免费服务热线: 400-878-0807

网址: www.siglent.com

声明

 是深圳市鼎阳科技股份有限公司的注册商标, 事先未经过允许, 不得以任何形式或通过任何方式复制本手册中的任何内容。

本资料中的信息代替原先的此前所有版本。技术数据如有变更, 恕不另行通告。

技术许可

对于本文中描述的硬件和软件, 仅在得到许可的情况下才会提供, 并且只能根据许可进行使用或复制。

